

NEW
STERN
INTERNATIONAL




 **CARATTERISTICHE TECNICHE**

MOMENTO MAX SOLLEVAMENTO	3.5	tm
ROTAZIONE	210°	
MOMENTO DI ROTAZIONE	0.64	tm
PRESSIONE DI ESERCIZIO	290	bar
PORTATA AL DISTRIBUTORE	13	l/min

 **TECHNICAL DATA**

MAX LIFTING MOMENT	3.5	tm
SLEWING	210°	
SLEWING MOMENT	0.64	tm
WORKING PRESSURE	290	bar
DELIVERY TO THE DISTRIBUTOR	13	l/min

 **CARACTERISTIQUES TECHNIQUES**

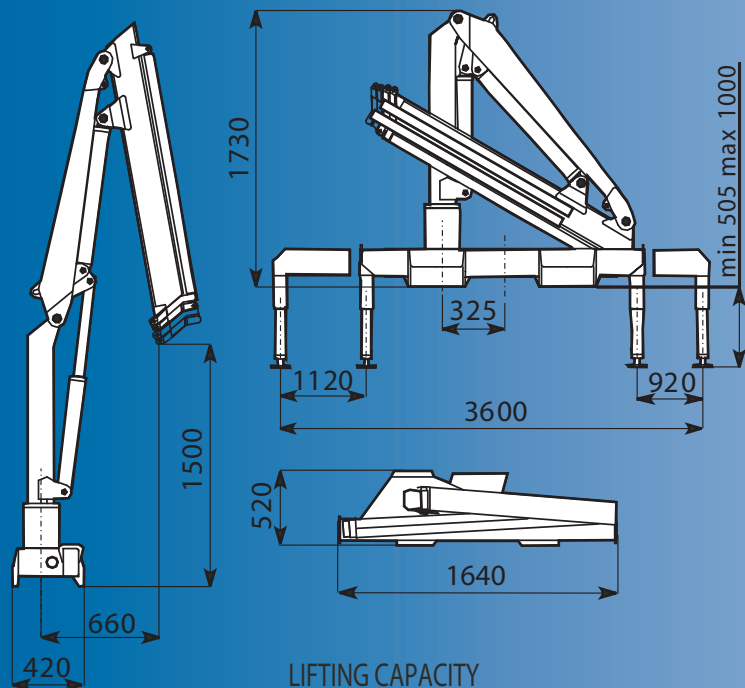
MOMENT MAX DE LEVAGE	3.5	tm
ROTAZIONE	210°	
MOMENT DE ROTATION	0.64	tm
PRESSION DE TRAVAIL	290	bar
DEBIT AU DISTRIBUTEUR	13	l/min

 **DATOS TECNICOS**

MOMENTO DE ELEVACION	3.5	tm
GIRO	210°	
MOMENTO DE GIRO	0.64	tm
PRESION DE TRABAJO	290	bar
CAUDAL AL DISTRIBUIDOR	13	l/min

 **TECHNISCE ANGABEN**

MAX HUBMOMENT	3.5	tm
SCHWENKBEREICH	210°	
DREHMOMENT	0.64	tm
DRUCK	290	bar
DURCHFLOSS ZUM STELIERBLOCK	13	l/min



LIFTING CAPACITY

m 3.50 (ft 11.48)	kg 860 (lb 1892)
m 4.90 (ft 16.07)	kg 570 (lb 1254)
m 6.20 (ft 20.34)	kg 430 (lb 946)
m 7.60 (ft 25.45)	kg 340 (lb 748)
m 9.00 (ft 29.52)	kg 280 (lb 616)

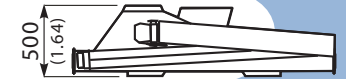
S 4000

S 4000.2

kg	880	630	480
m	3.50	4.90	6.20
lb	1936	1386	1056
ft	11.48	16.07	20.34

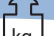
 **405 (891 lb)**

PESO CON STABILIZZATORI
WEIGHT WITH STABILIZERS
PESO CON ESTABILIZADORES
POIDS AVEC STABILIZATEURS
GEWICHT MIT FÜSSE



S 4000.3

kg	870	600	450	360
m	3.50	4.90	6.20	7.60
lb	1914	1320	990	792
ft	11.48	16.07	20.34	24.93

 **435 (957 lb)**

PESO CON STABILIZZATORI
WEIGHT WITH STABILIZERS
PESO CON ESTABILIZADORES
POIDS AVEC STABILIZATEURS
GEWICHT MIT FÜSSE



S 4000.4

kg	860	570	430	340	280
m	3.50	4.90	6.20	7.60	9.00
lb	1892	1254	946	748	616
ft	11.48	16.07	20.34	24.93	29.52

 **475 (1045 lb)**

PESO CON STABILIZZATORI
WEIGHT WITH STABILIZERS
PESO CON ESTABILIZADORES
POIDS AVEC STABILIZATEURS
GEWICHT MIT FÜSSE



NEW
STERN
INTERNATIONAL



Via Bovi Campeggi, 6
40131 Bologna
Tel +39 051/523517
email: sterninternational@libero.it